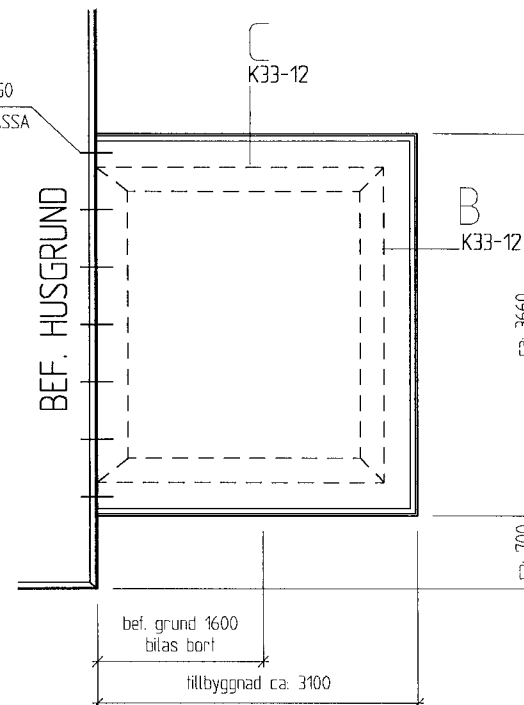
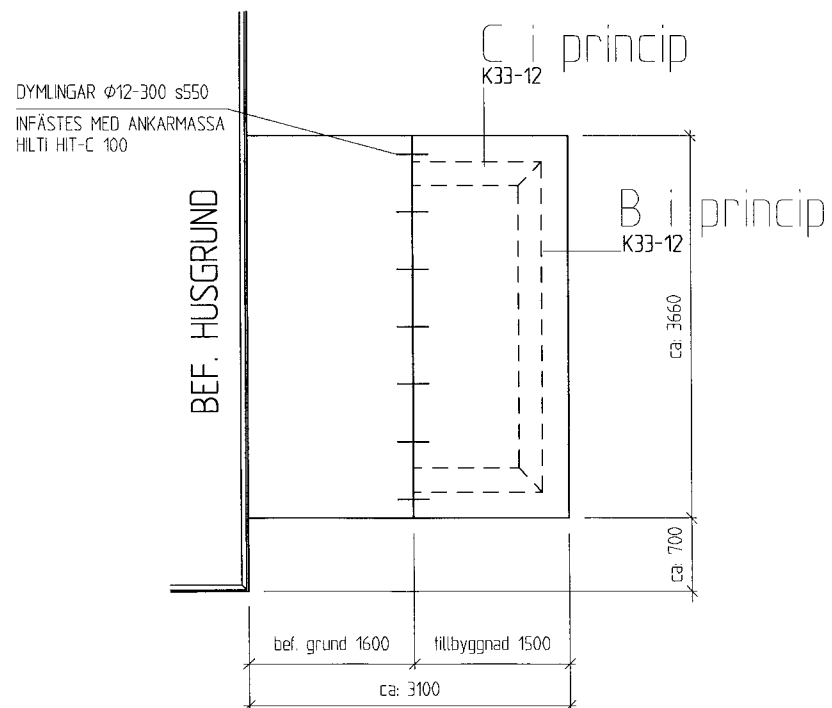


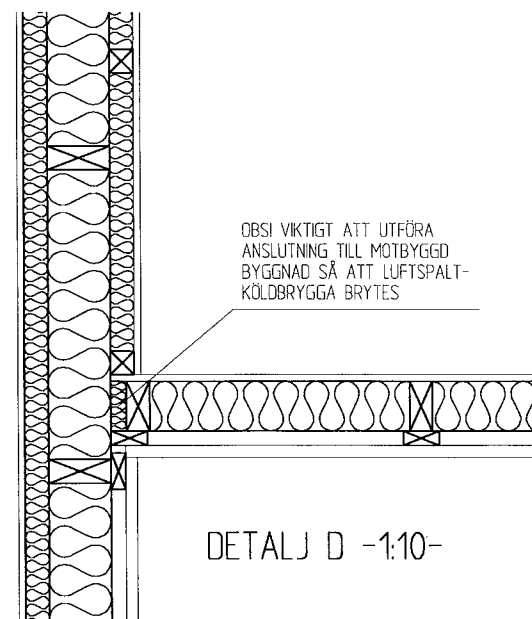
DYMLINGAR  $\phi 12-300$  s550  
INFÄSTES MED ANKARMASSA  
HILTI HIT-C 100



ISOLERAT UTFÖRANDE  
AV FÖRRÅD  
GRUNDPLAN 1A -1:50-



ISOLERAT UTFÖRANDE  
AV FÖRRÅD  
GRUNDPLAN 2A -1:50-



DETALJ D -1:10-

**FÖRESKRIFTER:**

- BBR 99
- BKR 99
- BBK 94
- HUS AMA 98
- BETONGPLATTA YTBEHANDLAS MED EVER SEAL

**FÖRKLARINGAR:**

SKALL FÖRRÅDET UTFÖRAS SÅSOM KALLFÖRRÅD ENL. GRUNDPLAN 2A, SKALL MAN EJ VID ETT SENARE SKEDE BYGGA OM DETTA TILL VARMFÖRRÅD MED VISS VÄRME PÅ ÅRET RUNT.  
UTFÖRES FÖRRÅDET SOM KALLFÖRRÅD UTGÅR INVÄNDIGT GIPS, PE-FOLIE SAMT ISOLERING OCH I GRUNDEN SOCKELELEMENT OCH MARKSKIVOR KONSTRUKTIONSMÄSSIGT.

**HÄNVISNINGAR:**

BET	ANT	ÄNDRINGEN AVSER	SIGN	DATUM
<b>BYGGHANDLING</b>				
BRF. EKERUM 1 och 2 EKERUMS GOLFBY				
AB Jacobson & Widmark KALMAR Södra Malmgatan 10 391 22 Kalmar			Tel: 0480-44 92 00 Fax: 0480-276 42	
UPPDRAG NR 03500074	RITAD/KONSTR AV Håkan Carlsson	HANDLÄGGARE SHC	<b>J&amp;W</b> Håkan Carlsson	
DATUM 2001-09-20	ANSVARIG			
OMBYGGNAD AV FÖRRÅD PAPPTÄCKNING PLAN GRUNDPLAN				
SKALA 1:100/1:50/1:10	NUMMER K33-11	BET		

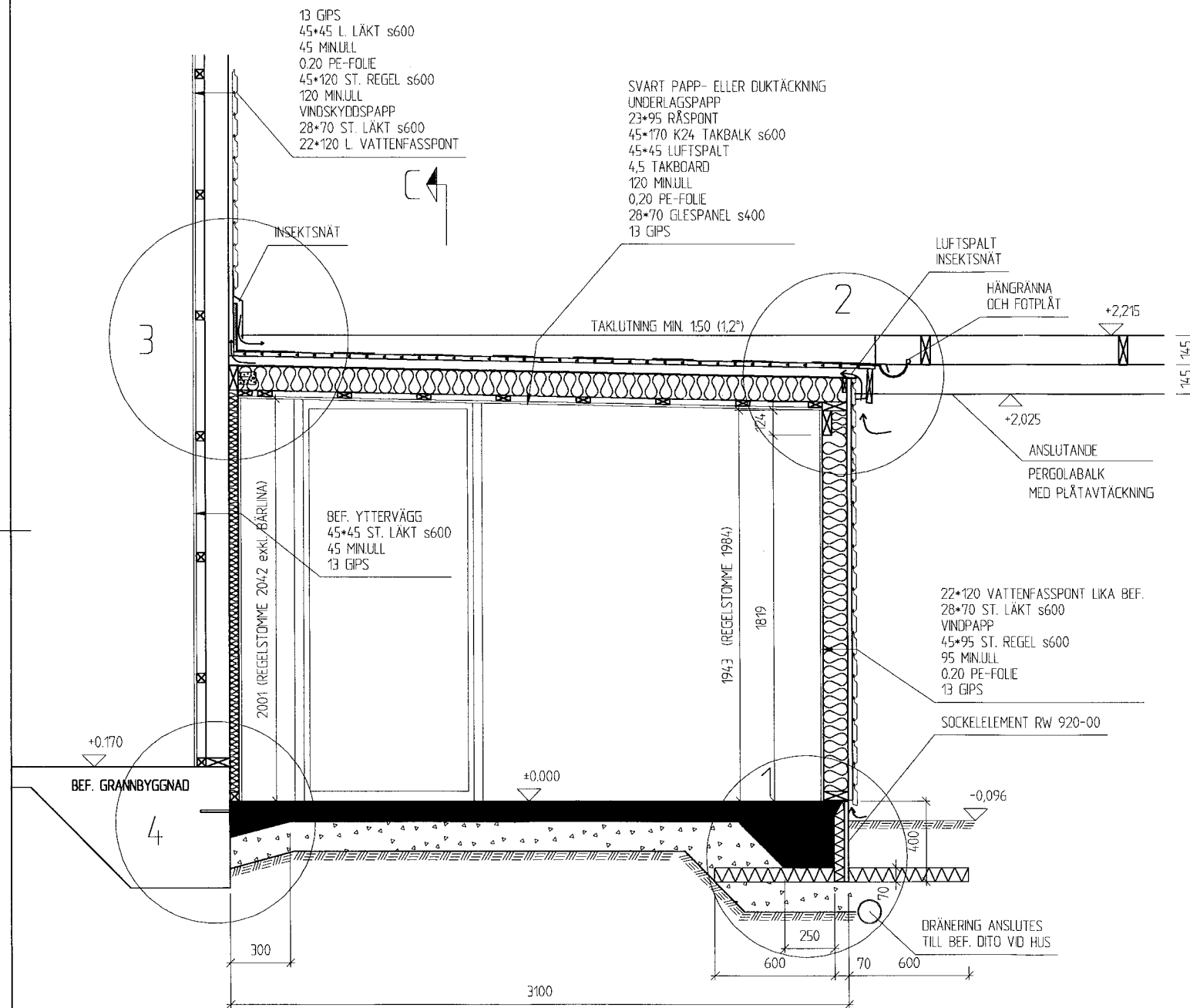
**FÖRESKRIFTER:**

SE RITNING K33-11

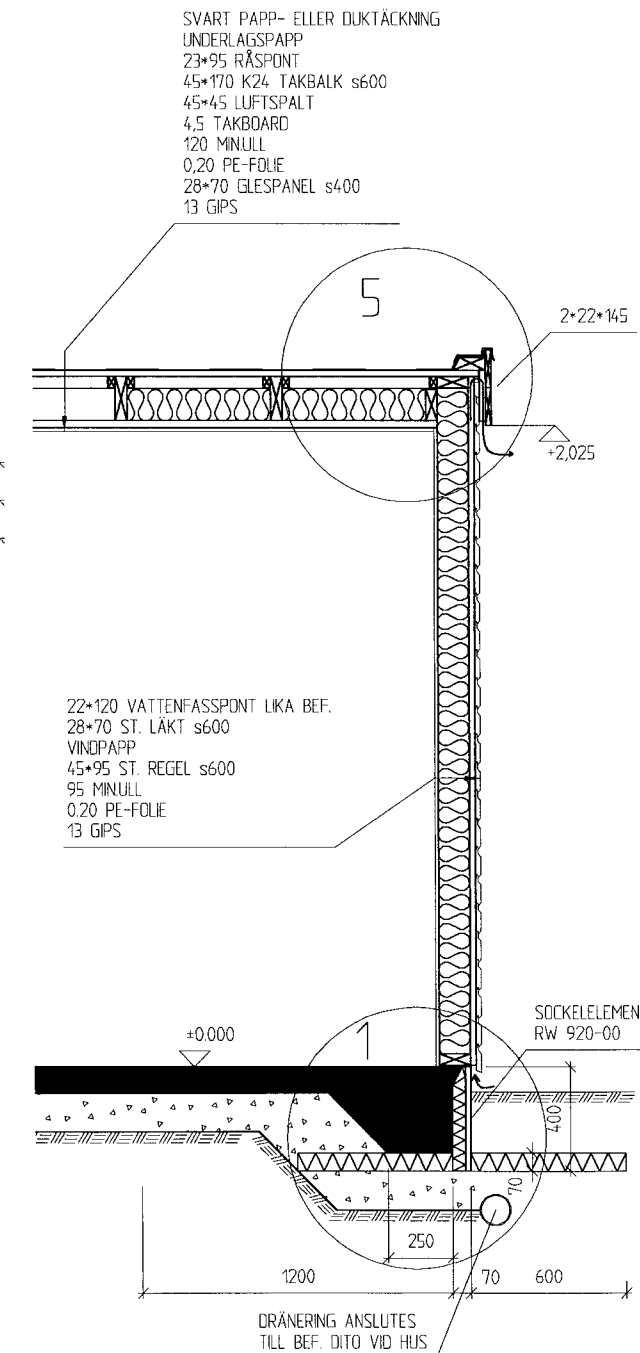
**FÖRKLARINGAR:**

**HÄNVISNINGAR:**

DETALJER 1-4 SE RITNING K33-13  
DETALJER 5- SE RITNING K33-14



SEKTION B



SNITT C

BET	ANT	ÄNDRINGEN AVSER	SIGN	DATUM
-----	-----	-----------------	------	-------

**BYGGHANDLING**

BRF. EKERUM 1 och 2  
EKERUMS GOLFBY

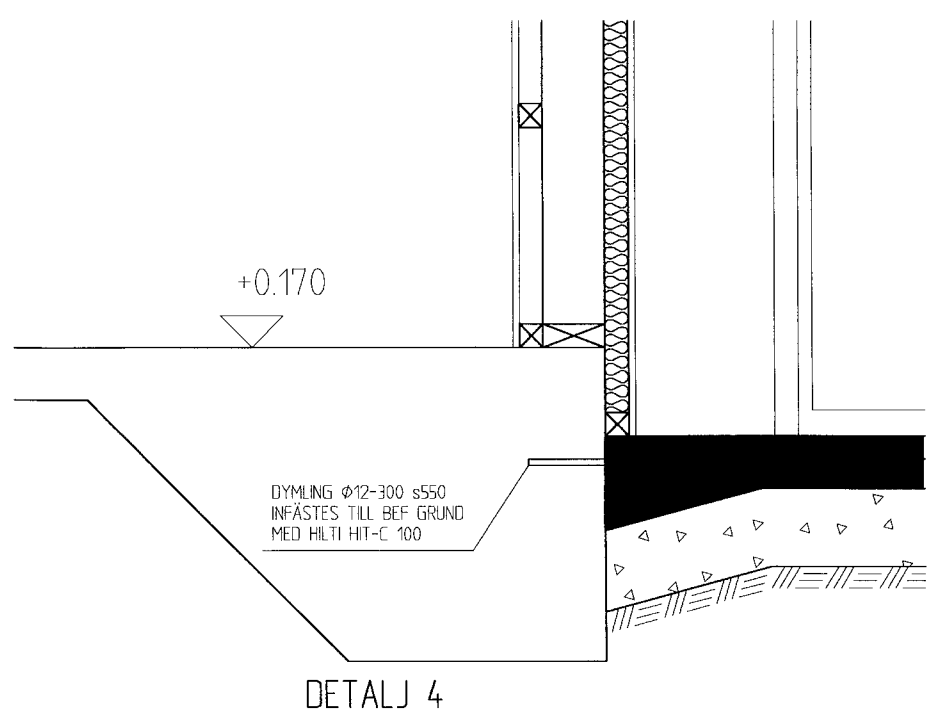
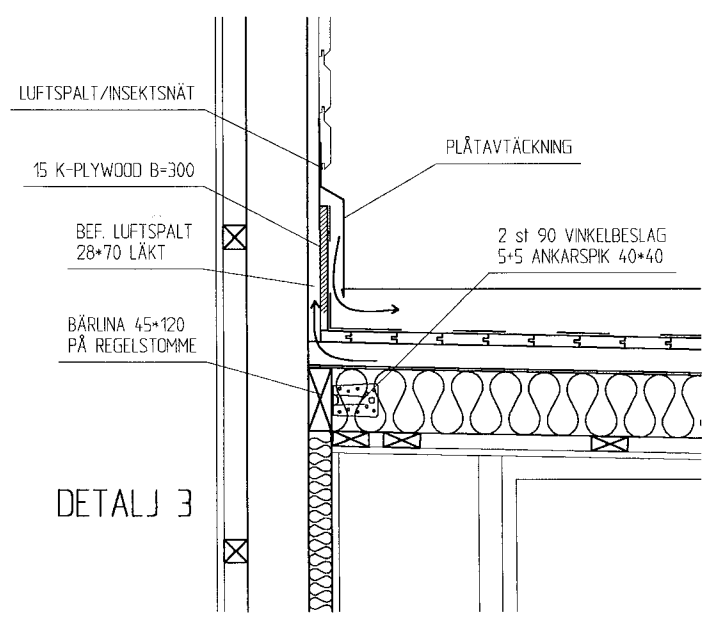
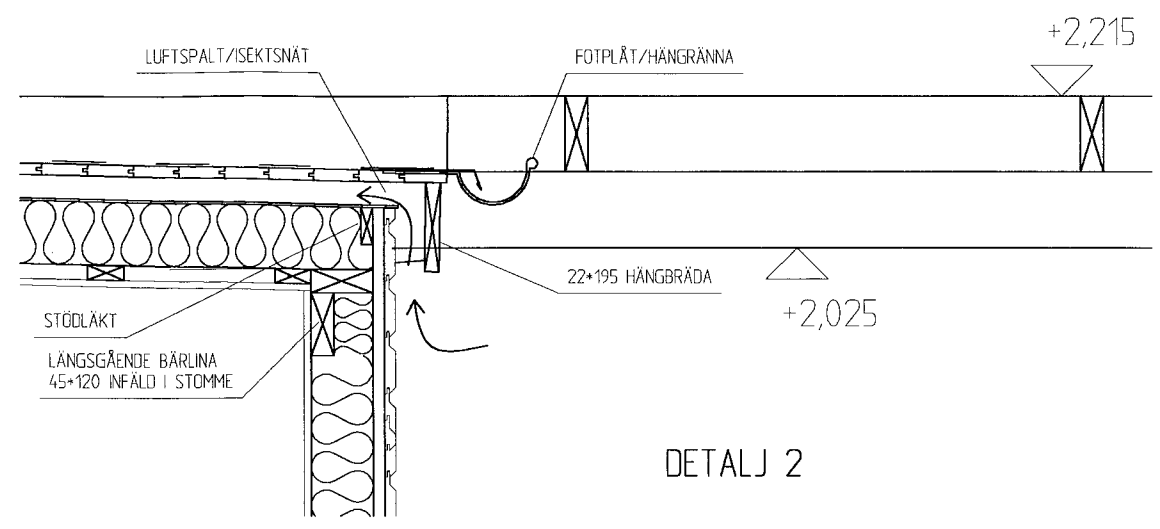
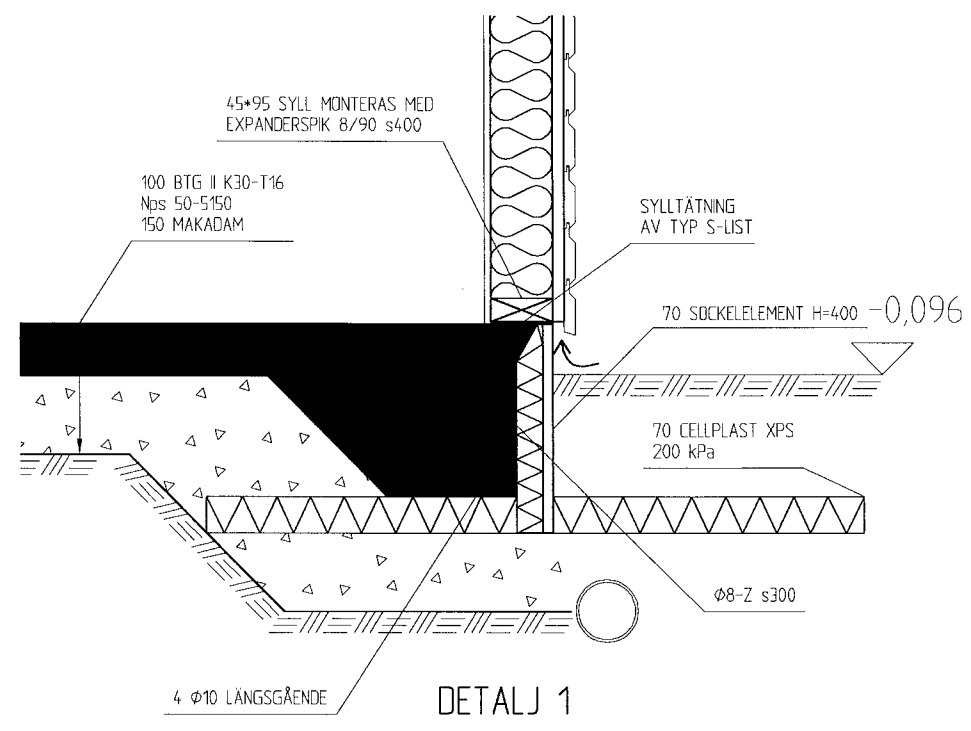
AB Jacobson & Widmark  
KALMAR  
Södra Malmgatan 10 Tel: 0480-44 92 00  
391 22 Kalmar Fax: 0480-276 42



UPPDRAG NR 03500074	RITAD/KONSTR AV Håkan Carlsson	HANDLÄGGARE SHC
DATUM 2001-09-20	ANSVARIG Håkan Carlsson	

OMBYGGNAD AV FÖRRÅD  
PAPPTÄCKNING  
SEKTION  
SNITT

SKALA 1:20	NUMMER K33-12	BET
---------------	------------------	-----



**FÖRESKRIFTER:**

SE RITNING K3-11

**FÖRKLARINGAR:**

**HÄNVISNINGAR:**

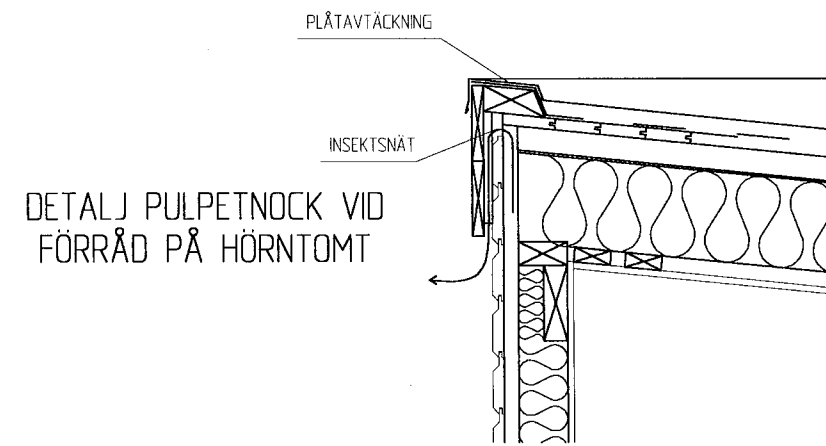
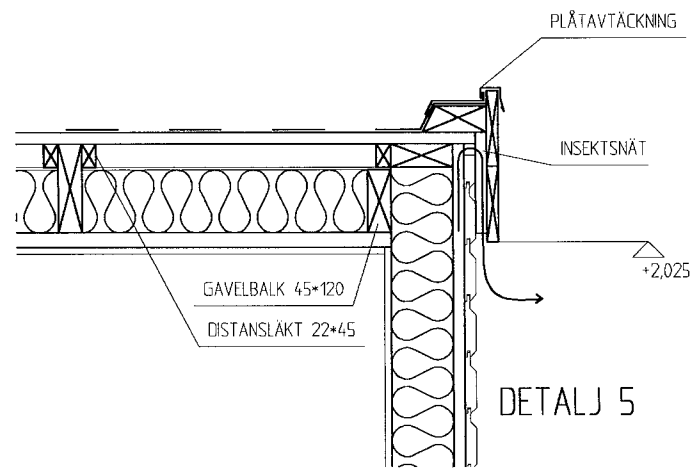
BET	ANT	ÄNDRINGEN AVSER	SIGN	DATUM
<b>BYGGHANDLING</b>				
BEF. EKERUM 1 och 2 EKERUMS GOLFBY				
AB Jacobson & Widmark KALMAR Södra Malmgatan 10 391 22 Kalmar		Tel: 0480-44 92 00 Fax: 0480-276 42		<b>J&amp;W</b>
UPPDRAG NR 03500074	RITAD/KONSTR AV Håkan Carlsson	HANDLÄGGARE SHC		
DATUM 2001-09-20	ANSVARIG <i>Håkan Carlsson</i>			
OMBYGGNAD AV FÖRRÅD PAPPTÄCKNING				
DETALJER 1-4				
SKALA 1:10	NUMMER K33-13	BET		

**FÖRESKRIFTER:**

SE RITNING K3-11

**FÖRKLARINGAR:**

**HÄNVISNINGAR:**



BET	ANT	ÄNDRINGEN AVSER	SIGN	DATUM
<b>BYGGHANDLING</b>				
BEF. EKERUM 1 och 2 EKERUMS GOLFBY				
AB Jacobson & Widmark KALMAR Södra Malmgatan 10 391 22 Kalmar		Tel: 0480-44 92 00 Fax: 0480-276 42		<b>J&amp;W</b>
UPPDRAG NR	03500074	RITAD/KONSTR AV	Håkan Carlsson	HANDLÄGGARE
DATUM	2001-09-20	ANSVARIG	Håkan Carlsson	
OMBYGGNAD AV FÖRRÅD PAPTÄCKNING				
DETALJ 5, PULPETNOCK				
SKALA	1:10	NUMMER	K33-14	BET